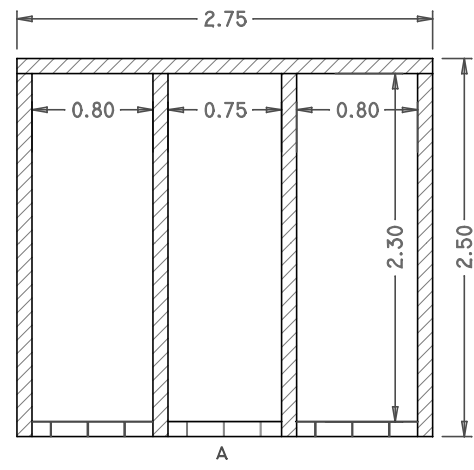
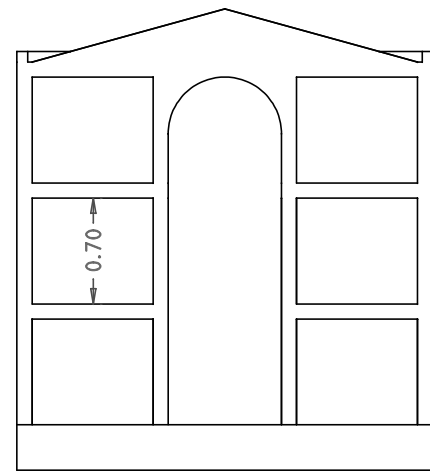


TIPOLOGIA CAPPELLA

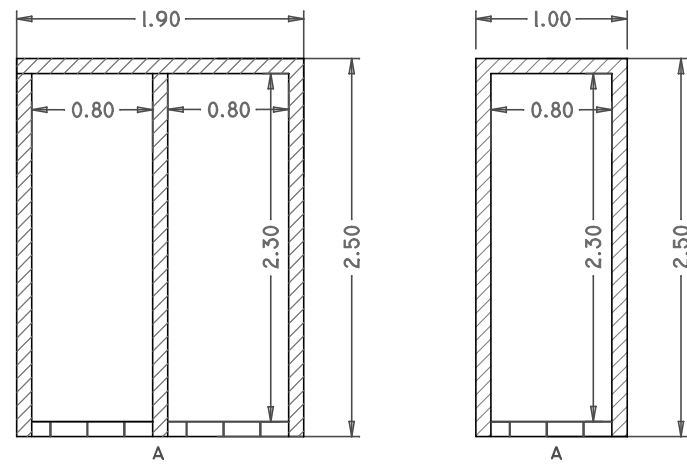


PIANTA

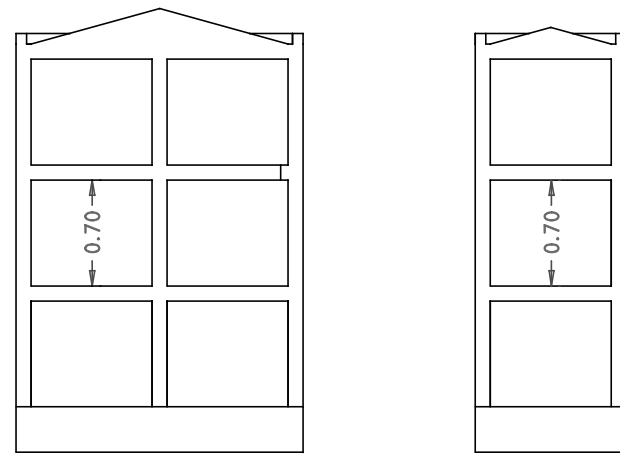


PROSPETTO FRONTALE

TIPOLOGIA LOCULI PRIVATI



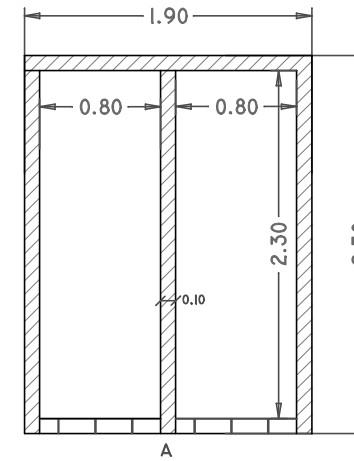
PIANTA



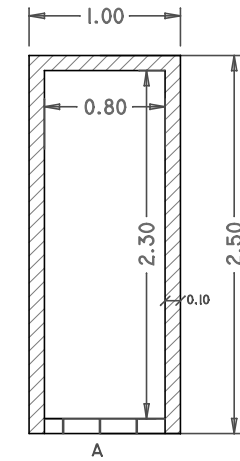
PROSPETTO FRONTALE

TIPOLOGIA LOCULI E TOMBE MURATE A TERRA

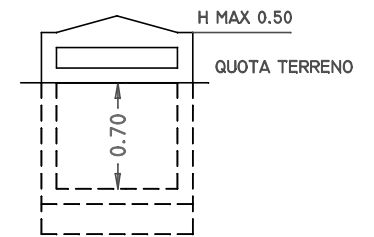
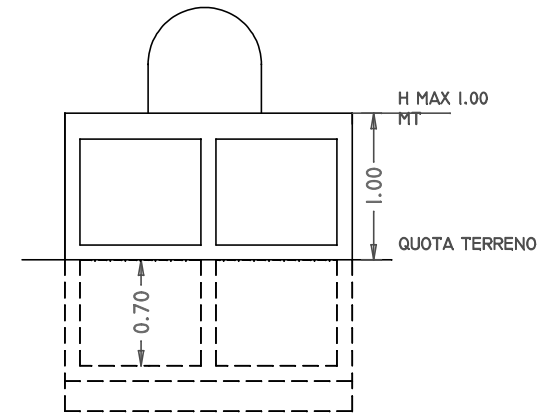
DOPPIA



SINGOLA



PIANTA



PROSPETTO FRONTALE

COMUNE DI MARTIS  
REGOLAMENTO COMUNALE SERVIZI CIMITERIALI

DATA 08.03.2013	PROGETTISTA Ing. A. Capula	ELABORATO TIPOLOGIE SEPOLTURE	CODICE ELABORATO E 2.03
RESPONSABILE SERVIZIO Ing. A. Capula	SINDACO T. LASIA		SCALA 1:200